

# AKSO

## INSTRUKCJA MONTAŻU I UŻYTKOWANIA

SLIM / EASY / COMFORT / PRO / COMFORT S / PRO S / SLIM S



### SERIA PROFESJONALNA EN 1004-1

Instrukcja zawiera wskazówki dotyczące prawidłowego montażu i bezpiecznego użytkowania rusztowania przejezdnego AKSO. Użytkownik jest odpowiedzialny za zapewnienie instrukcji na placu budowy w trakcie budowy i użytkowania. Użytkownik i/lub osoby montujące rusztowanie przejezdne muszą przeczytać i zrozumieć instrukcję oraz posiadać niezbędne uprawnienia wymagane przez lokalne przepisy. Dzięki temu są w stanie zmontować rusztowanie zapewniające bezpieczeństwo użytkowników podczas pracy na rusztowaniu.

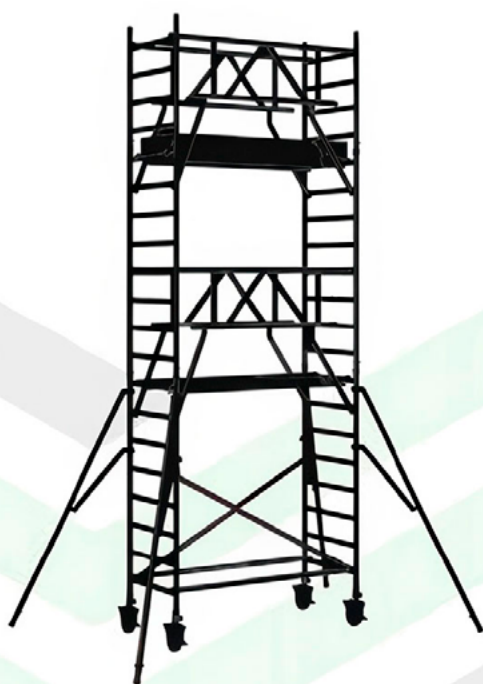
**Nie ponosimy odpowiedzialności za błędy w druku niniejszej instrukcji.**



<b>1.</b>	<b>Zastosowanie</b>	<b>3</b>
<b>2.</b>	<b>Obowiązujące przepisy</b>	<b>4</b>
<b>3.</b>	<b>Wskazówki bezpieczeństwa</b>	<b>4</b>
<b>4.</b>	<b>Ustawienie rusztowania</b>	<b>5</b>
<b>5.</b>	<b>Przewiduj</b>	<b>5</b>
<b>6.</b>	<b>Zabronione</b>	<b>6</b>
<b>7.</b>	<b>Demontaż</b>	<b>6</b>
<b>8.</b>	<b>Przesuwanie rusztowania</b>	<b>6</b>
<b>9.</b>	<b>Konserwacja</b>	<b>7</b>
<b>10.</b>	<b>Czyszczenie</b>	<b>7</b>
<b>11.</b>	<b>Lista elementów</b>	<b>8</b>
	Rusztowanie EASY I 74	12
	Rusztowanie EASY II 90	13
	Rusztowanie COMFORT 190	14
	Rusztowanie COMFORT 250	15
	Rusztowanie PRO 190	16
	Rusztowanie PRO 250	17
	Rusztowanie COMFORT S 190	18
	Rusztowanie COMFORT S 250	19
	Rusztowanie PRO S 190	20
	Rusztowanie PRO S 250	21
<b>12.</b>	<b>Montaż rusztowania</b>	<b>22</b>
<b>13.</b>	<b>Demontaż</b>	<b>27</b>
<b>14.</b>	<b>Prawa autorskie</b>	<b>27</b>
<b>15.</b>	<b>Oświadczenie</b>	<b>27</b>
<b>16.</b>	<b>Kontakt</b>	<b>28</b>

# AKSO

## SERIA PROFESJONALNA EN 1004-1



Akso Sp. z o.o.

ul. Święty Marcin 29/8, 61-806 Poznań  
tel. +48 669-867-723

[www.akso.net.pl](http://www.akso.net.pl)



## 1. Zastosowanie

- RUSZTOWANIE JEZDNE ALUMINIOWE AKSO przeznaczone jest do wykonywania różnorodnych, lekkich prac na wysokości wymagających stabilności, wytrzymałości i bezpieczeństwa.
- Rusztowania przejezdne dostępne są w szerokościach 75, 90 i 150 cm oraz długościach 190 i 250 cm.
- Rusztowanie przejezdne można użytkować przy obciążeniu użytkowym 200 kg/m<sup>2</sup> (klasa 3) równomiernie rozłożonym.
- Maksymalne obciążenie poziome wynosi 300 N. Do innych, cięższych i bardziej złożonych zastosowań dostępne są inne rusztowania specjalne.
- Maksymalna wysokość rusztowania wynosi w pomieszczeniach zamkniętych 14 m ze wszystkich stron i na otwartej przestrzeni 8.
- Wyższe konfiguracje rusztowań inne niż podane w poniższych tabelach są dopuszczalne wyłącznie po przesłaniu dodatkowych rysunków i obliczeń.

## 2. Obowiązujące przepisy

Wszelkie wytyczne w zakresie zastosowania rusztowań, bezpieczeństwa użytkowania oraz montażu i demontażu opisane są w obowiązującej normie EN1004-1 i EN 1004-2.

Obowiązujące przepisy w zakresie BHP w Polsce:

1. Rozporządzenie Ministra Pracy i Polityki Socjalnej z dnia 26 września 1997 r. w sprawie ogólnych przepisów bezpieczeństwa i higieny pracy. (Dz.U. 1997 nr 129 poz. 844)
2. Rozporządzenie Ministra Gospodarki, Pracy i Polityki Społecznej z dnia 30 września 2003 r. zmieniające rozporządzenie w sprawie minimalnych wymagań dotyczących bezpieczeństwa i higieny pracy w zakresie użytkowania maszyn przez pracowników podczas pracy. (Dz. U. 2003 nr 178 poz. 1745)
3. Rozporządzenie Ministra Infrastruktury z dnia 6 lutego 2003 r. w sprawie bezpieczeństwa i higieny pracy podczas wykonywania robót budowlanych. (Dz. U. 2003 nr 47 poz. 401)

## 3. Wskazówki bezpieczeństwa

Do złożenia i rozłożenia rusztowania rekomendujemy, aby przystępowały co najmniej dwie osoby posiadające odpowiednie szkolenia. Należy zaopatrzyć się w ochronne rękawice, obuwie oraz kask. Koniecznie sprawdź czy posiadasz wszystkie elementy rusztowania, które chcesz zamontować, lista znajduje się w tabelce powyżej. Sprawdź czy elementy nie są uszkodzone. Nie wolno użytkować uszkodzonych elementów. Używaj tylko oryginalnych elementów rusztowania Akso i zamontuj je zgodnie z instrukcją. Nie modyfikuj go wg. własnego uznania. Na platformie roboczej rusztowania mogą przebywać maksymalnie dwie osoby, nie przekraczając dopuszczalnego obciążenia.

Upewnij się, że nie ma ryzyka upadku z wysokości. Powyżej wysokości 2,5 m wszystkie „podesty robocze” muszą być wyposażone w poręcze na wysokości 50 cm, poręcze biodrowe na wysokości 1 metra oraz burty.

Wszystkie „podesty przejściowe” muszą być wyposażone w poręcze kolanowe i biodrowe umieszczone na zewnątrz rusztowania. Zabezpieczenie krawędzi można pominąć od strony elewacji, jeśli odległość podłogi rusztowania od elewacji wynosi 25 cm lub mniej. Praca na platformie roboczej jest dozwolona tylko wtedy, gdy zamontowane są deski krawędziowe i poręcze. Na rusztowanie wchodzić wyłącznie od wewnątrz.

## 4. Ustawienie rusztowania

Ustaw rusztowanie na odpowiednio płaskiej, poziomej i stabilnej powierzchni. Upewnij się, że powierzchnia utrzyma łączną masę rusztowania i dodatkowego obciążenia, które się na nim znajduje.

Rusztowanie z podporami ustawiać wyłącznie na odpowiednio poziomej, płaskiej, stabilnej i nośnej powierzchni, która utrzyma łączną masę rusztowania i ładunku. W razie potrzeby na miękkich nawierzchniach należy zastosować płyty drogowe. Gdy masz do czynienia z grząskim podłożem należy zastosować drewniane podkłady o odpowiedniej wytrzymałości. Należy zawsze zamontować stabilizatory lub podpory boczne i balast.

Po zamontowaniu i ustawieniu rusztowania, koniecznie sprawdź czy rusztowanie jest wypoziomowane. Maksymalne nachylenie wynosi 1%. Należy upewnić się, że rusztowanie nie stanowi przeszkody dla ruchu i/lub przechodniów oraz że jest odpowiednio zabezpieczone przed ruchem ulicznym i przechodniami. Nie należy używać rusztowania w miejscach, w których istnieje ryzyko uszkodzenia w skutek korozji lub innego szkodliwego wpływu środowiska.

Nie należy pracować na rusztowaniu, jeżeli siła wiatru przekracza 6 stopni w skali Beauforta – 45 km/h. Jeśli to konieczne i możliwe, zakotwicz rusztowanie.

## 5. Przewiduj

Podczas ustawiania i pracy na rusztowaniu należy uwzględnić siły poziome, które mogą być przenoszone na rusztowanie przez źródła zewnętrzne (wiatr, budynki / konstrukcje znajdujące się bezpośrednio przy rusztowaniu). Mogą również przewrócić rusztowanie, jeśli siły te nagle wzrosną. Zadbaj o to, aby pod Twoją nieobecność z rusztowania nie mogły korzystać osoby nieuprawnione. W przypadku konieczności pozostawienia rusztowania bez nadzoru użytkownik jest odpowiedzialny za uniemożliwienie dostępu. Należy upewnić się, że podczas użytkowania i przemieszczania rusztowania nie wystąpią żadne niebezpieczne sytuacje, np. w wyniku automatycznie rozkładających się markiz i/lub otwieranych drzwi i/lub okien oraz naziemnych przewodów elektrycznych.

## 6. Zabronione

Praca na kilku podestach jednocześnie. Podestem roboczym jest zawsze najwyższy podest rusztowania. Umieszczanie na rusztowaniu materiałów służących do wspina-  
nia się, takich jak drabiny, schody, skrzynki lub inne pomoce, aby zyskać dodatko-  
wą wysokość. Tworzenie pomostu pomiędzy rusztowaniem a budynkiem. Stosowanie  
rusztowania jako klatka schodowa zapewniająca wejście na budynek. Zabieranie ze  
sobą sprzętu. Podnieś materiały, które potrzebujesz za pomocą liny. Używanie mecha-  
nicznych urządzeń podnoszących na rusztowaniu lub w jego pobliżu. Przekraczanie  
równomiernie rozłożonego obciążenia wynoszącego 200 kg/m<sup>2</sup> na podłogę platformy.

## 7. Demontaż

Rusztowanie wolnostojące należy zdemontować, gdy siła wiatru przekracza 6 stopni  
w skali Beauforta. Podczas korzystania z zadaszeń, plandek lub znaków reklamowych  
należy zawsze zakotwiczyć rusztowanie. Usuń te elementy przy sile wiatru 6 Beauforta  
lub większej.

## 8. Przesuwanie rusztowania

Należy upewnić się, czy hamulce w kołach zostały odblokowane. Zabronione jest  
przesuwanie rusztowania przy sile wiatru powyżej 45 km/h. Rusztowanie może być  
przesuwane ręcznie po powierzchni twardej, wolnej od przeszkód, poziomej w tempie  
maksymalnym, które równe jest prędkości swobodnego kroku. Przed przystąpieniem  
do przemieszczania rusztowania, należy rozmontować konstrukcję rusztowania aby  
wysokość nie przekraczała 7m. Podnieść podpory na wysokość max. 5cm od podłoża.  
Podczas przesuwania konstrukcji, zachować szczególną ostrożność.

## 9. Konserwacja

Przed każdym montażem sprawdź wszystkie elementy, pod kątem uszkodzeń mechanicznych tj. pęknięć, zgnieceń, stanu powierzchni. Elementy rusztowania muszą być składowane w taki sposób aby wykluczone było ich uszkodzenie. Koniecznie w pozycji leżącej w miejscu wolnym od opadów i słońca. Zwróć uwagę czy szwy spawane i inne materiały nie wykazują pęknięć. Elementy rusztowania nie mogą być odkształcone i wgniecione. Zwrócić uwagę czy elementy konstrukcyjne min. trzpienie, rolki jezdne itp. działają zgodnie ze swoim przeznaczeniem. Podczas transportu zabezpiecz elementy rusztowania, aby uniknąć niepożądanych skutków.

## 10. Czyszczenie

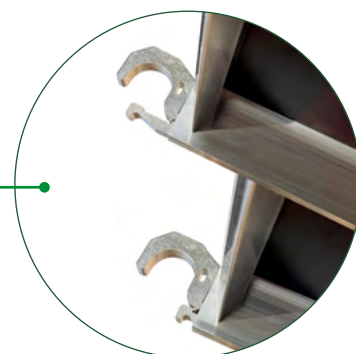
Czyszczenie rusztowania należy wykonać stosując wodę z dodatkiem środków czyszczących przeznaczonych do powierzchni aluminiowych. Nie należy stosować materiałów ściernych.

## 11. Lista elementów:

### Rolki jezdne

- średnica koła:  $\varnothing$  200 mm,  $\varnothing$  125 mm
- nośność: 800 kg ( $\varnothing$  200 mm)
- z hamulcem blokującym rusztowanie
- z gwintowaną osią regulującą wysokość ( $\varnothing$  200 mm)

Średnica	Nr kat.
$\varnothing$ 200 mm	023011
$\varnothing$ 125 mm	381125



### Podest z otwieraną klapą

- odporny na warunki atmosferyczne
- z antypoślizgową powierzchnią

Wymiary	Nr kat.
1,9 m x 0,6 m	010004
2,5 m x 0,6 m	010020



### Podest bez klapy

- odporny na warunki atmosferyczne
- z antypoślizgową powierzchnią

Wymiary	Nr kat.
1,9 m x 0,6 m	010005
2,5 m x 0,6 m	010021



## Rama aluminiowa 1 m x 0,9 m (4 szczeble)

- średnica rury: Ø50,6 mm
- grubość ścianki: 2 mm
- zastosowanie: COMFORT, COMFORT S

Wymiary	Nr kat.
1 m x 0,9 m	010007



## Rama aluminiowa 2 m x 0,9 m (8 szczebli)

- średnica rury: Ø50,6 mm
- grubość ścianki: 2 mm
- zastosowanie: COMFORT, COMFORT S

Wymiary	Nr kat.
2 m x 0,9 m	010006



## Rama aluminiowa 1 m x 1,5 m (4 szczeble)

- średnica rury: Ø50,6 mm
- grubość ścianki: 2 mm
- zastosowanie: PRO, PRO S

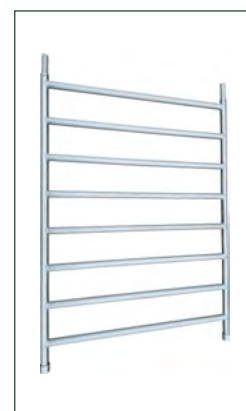
Wymiary	Nr kat.
1 m x 1,5 m	010011



## Rama aluminiowa 2 m x 1,5 m (8 szczebli)

- średnica rury: Ø50,6 mm
- grubość ścianki: 2 mm
- zastosowanie: PRO, PRO S

Wymiary	Nr kat.
2 m x 1,5 m	010010



## Stężenie poziome



Długość	Nr kat.
1,9 m	010003
2,5 m	010018



## Stężenie skośne



Długość	Nr kat.
2,1 m	010002
2,9 m	010019



## Poręcz wyprzedzająca prosta

- montaż bez użycia narzędzi
- rozkładane podpory

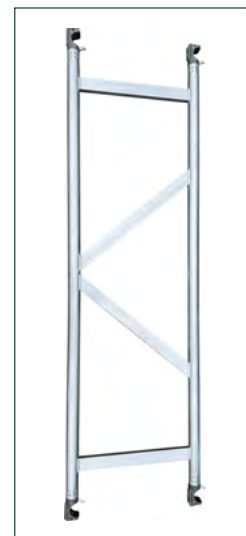
Długość	Nr kat.
1,9 m	010017
2,5 m	010023



## Poręcz podwójna

- montaż bez użycia narzędzi

Długość	Nr kat.
1,9 m	010009
2,5 m	010024



## Rama przegubowa 1,9 m x 0,74 m (7 szczebli)

- grubość ścianki: 2 mm
- zastosowanie: EASY

Wymiary	Nr kat.
1,9 m x 0,74m	010001



## Zawleczka zabezpieczająca

Nr kat.
030342



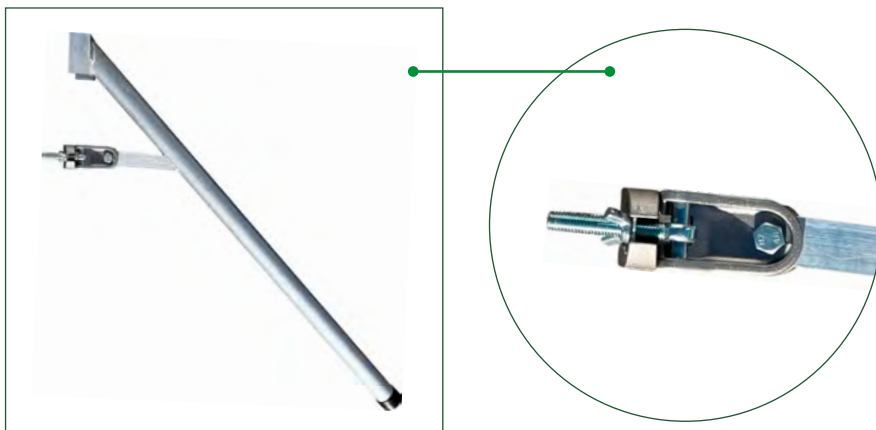
## Stopa redukcyjna

Nr kat.
010022



## Mini podpora

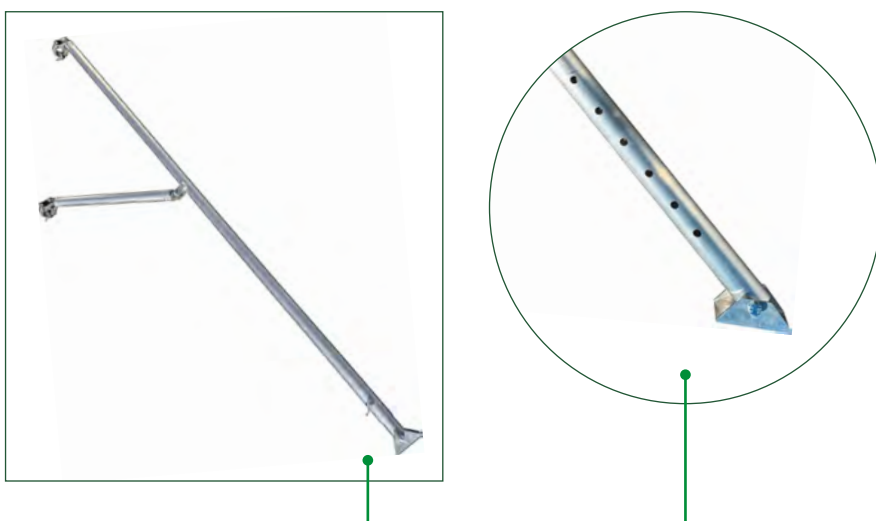
Nr kat.
010013



## Podpora teleskopowa

- regulacja długości do 60 cm

Długość	Nr kat.
2,4 m	010012



## Stężenie podstawy stalowe

Długość	Nr kat.
1,9 m	010030
2,5 m	010033



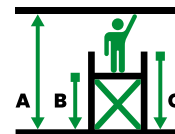
## Stabilizator jezdny uniwersalny stalowy

Długość	Nr kat.
1,9 m	010029



## Rusztowanie przegubowe **EASY I 74**

szerokość **74 cm** koło  $\varnothing$  **125 mm** podest **190 cm**



Wysokość robocza – **A**

2,9 m      2,9 m      2,9 m      3,7 m      3,9 m      5,9 m      7,9 m

Wys. najwyższego pomostu – **B**

0,9 m      0,9 m      0,9 m      1,7 m      1,9 m      3,9 m      5,9 m

Wysokość rusztowania – **C**

2,0 m      2,0 m      2,0 m      2,7 m      2,9 m      5,1 m      7,1 m

**Numer katalogowy**

A07519029E1      A07519029E2      A07519029E3      A07519037E      A07519039E      A07519059E      A07519079E

**Numer EAN**

5907649601290      5907649601306      5907649601313      5907649601320      5907649601337      5907649601382      5907649601399

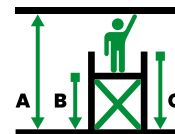
**Wykaz elementów**

**Nr kat.**

Rama przegubowa 1,9 m x 0,74 m (7 szczebli)	<b>010001</b>	1	1	1	1	1	1	1
Rama przegubowa 1,9 m x 0,74 m (3 szczeble)	<b>010046</b>	0	0	0	1	0	0	0
Rama 2 m (8 szczebli) 0,74 m	<b>010041</b>	0	0	0	0	0	2	4
Podpora teleskopowa 2,4 m	<b>010012</b>	0	0	0	0	0	4	4
Podest bez kłapy 1,9 m x 0,6 m	<b>010005</b>	1	1	0	0	0	0	0
Podest z kłapką 1,9 m x 0,6 m	<b>010004</b>	0	0	1	1	1	2	3
Koło $\varnothing$ 125 mm	<b>381125</b>	4	4	4	4	4	4	4
Zawlecza	<b>030342</b>	5	5	5	10	10	14	18
Stężenie poziome 1,9 m	<b>010003</b>	0	1	2	3	5	7	9
Stężenie ukośne 2,1 m	<b>010002</b>	0	0	0	1	1	3	5
Rama poręczowa 1,0 m x 0,74 m	<b>010039</b>	0	0	0	0	2	2	2
Łączniki ramy (kpl. 4 szt.)	<b>010050</b>	0	0	0	1	1	1	1
Burta kpl. 0,60 x 1,9 m	<b>010015</b>	0	0	0	1	1	1	1
<b>Waga</b>		40 kg	42 kg	46 kg	71 kg	77 kg	135 kg	174 kg

## Rusztowanie przegubowe **EASY II 90**

szerokość **90 cm** koło  $\varnothing$  **125 mm** podest **190 cm**



Wysokość robocza – A

2,9 m      2,9 m      2,9 m      3,7 m      3,9 m      5,9 m      7,9 m

Wys. najwyższego pomostu – B

0,9 m      0,9 m      0,9 m      1,7 m      1,9 m      3,9 m      5,9 m

Wysokość rusztowania – C

2,0 m      2,0 m      2,0 m      2,7 m      2,9 m      5,1 m      7,1 m

**Numer katalogowy**

A09019029E1      A09019029E2      A09019029E3      A09019037E      A09019039E      A09019059E      A09019079E

**Numer EAN**

5907649601405      5907649601412      5907649601429      5907649601436      5907649601443      5907649601450      5907649601467

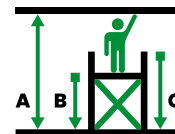
**Wykaz elementów**

**Nr kat.**

Rama przegubowa 1,9 m x 0,74 m (7 szczebli)	<b>010032</b>	1	1	1	1	1	1	1
Rama przegubowa 1,9 m x 0,74 m (3 szczeble)	<b>010047</b>	0	0	0	1	0	0	0
Rama 2 m (8 szczebli) 0,9 m	<b>010006</b>	0	0	0	0	0	2	4
Podpora teleskopowa 2,4 m	<b>010012</b>	0	0	1	1	1	4	4
Podest bez klapki 1,9 m x 0,6 m	<b>010005</b>	1	1	0	0	0	0	0
Podest z klapką 1,9 m x 0,6 m	<b>010004</b>	0	0	1	1	1	2	3
Koło $\varnothing$ 125 mm	<b>381125</b>	4	4	4	4	4	4	4
Zawlecza	<b>030342</b>	5	5	5	10	10	14	18
Stężenie poziome 1,9 m	<b>010003</b>	0	1	2	3	5	7	9
Stężenie ukośne 2,1 m	<b>010002</b>	0	0	0	1	1	3	5
Rama poręczowa 1,0 m x 0,74 m	<b>010040</b>	0	0	0	0	2	2	2
Łączniki ramy (kpl. 4 szt.)	<b>010050</b>	0	0	0	1	1	1	1
Burta kpl. 0,60 x 1,9 m	<b>010015</b>	0	0	0	1	1	1	1
<b>Waga</b>		45 kg	47 kg	56 kg	84 kg	89 kg	146 kg	189 kg

## Rusztowanie aluminiowe przejezdne **COMFORT 190**

szerokość **90 cm** koło  $\varnothing$  **200 mm** podest **190 cm**



Wysokość robocza – A	3,0 m	3,3 m	4,2 m	5,3 m	6,3 m	7,4 m	8,4 m	9,4 m	10,4 m	11,4 m	12,5 m
Wys. najwyż. pomostu – B	1,0 m	1,3 m	2,2 m	3,3 m	4,3 m	5,4 m	6,4 m	7,4 m	8,4 m	9,4 m	10,5 m
Wysokość rusztowania – C	2,3 m	2,3 m	3,2 m	4,3 m	5,3 m	6,4 m	7,4 m	8,4 m	9,4 m	10,4 m	11,5 m

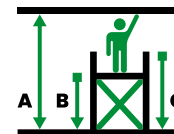
<b>Numer katalogowy</b>	A09019030	A09019033	A09019042	A09019053	A09019063	A09019074	A09019084	A09019094	A09019094	A09019114	A09019125
<b>Numer EAN</b>	5907649600286	5907649600293	5907649600309	5907649600316	5907649600323	5907649600330	5907649600347	5907649600354	5907649600361	5907649600378	5907649600385

**Wykaz elementów** Nr kat.

Opis	Nr kat.	3,0 m	3,3 m	4,2 m	5,3 m	6,3 m	7,4 m	8,4 m	9,4 m	10,4 m	11,4 m	12,5 m
Koło $\varnothing$ 200 mm z regulacją wys. i hamulcem	<b>023011</b>	4	4	4	4	4	4	4	4	4	4	4
Podest z klapką 1,9 m x 0,6 m	<b>010004</b>	1	1	1	2	2	3	3	4	4	5	5
Rama 2,0 m x 0,9 m (8 szczebli)	<b>010006</b>	2	2	2	3	4	5	6	7	8	9	10
Rama 1,0 m x 0,9 m (4 szczebli)	<b>010007</b>	0	0	2	2	2	2	2	2	2	2	2
Poręcz wyprzedzająca 1,9 m	<b>010017</b>	0	0	2	4	4	6	6	8	8	10	10
Stężenie poziome 1,9 m	<b>010003</b>	1	1	2	1	2	1	2	1	2	1	2
Stężenie ukośne 2,1 m	<b>010002</b>	1	0	2	0	2	0	2	0	2	0	2
Mini podpora	<b>010013</b>	0	4	0	0	0	0	0	0	0	0	0
Podpora teleskopowa 2,4 m	<b>010012</b>	0	0	4	4	4	4	4	4	4	4	4
Burta kpl. 0,6 m x 1,9 m	<b>010015</b>	0	1	1	1	1	1	1	1	1	1	1
Stopa ocynkowana	<b>010022</b>	4	4	4	4	4	4	4	4	4	4	4
Zawlecзка	<b>030342</b>	4	4	8	10	12	14	16	18	20	22	24
Poręcz podwójna 1,9 m	<b>010009</b>	0	2	0	0	0	0	0	0	0	0	0

## Rusztowanie aluminiowe przejezdne **COMFORT 250**

szerokość **90 cm** koło  $\varnothing$  **200 mm** podest **250 cm**



Wysokość robocza – A	3,0 m	3,3 m	4,2 m	5,3 m	6,3 m	7,4 m	8,4 m	9,4 m	10,4 m	11,4 m	12,5 m
Wys. najwyż. pomostu – B	1,0 m	1,3 m	2,2 m	3,3 m	4,3 m	5,4 m	6,4 m	7,4 m	8,4 m	9,4 m	10,5 m
Wysokość rusztowania – C	2,3 m	2,3 m	3,2 m	4,3 m	5,3 m	6,4 m	7,4 m	8,4 m	9,4 m	10,4 m	11,5 m

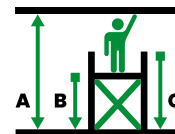
<b>Numer katalogowy</b>	A09025030	A09025033	A09025042	A09025053	A09025063	A09025074	A09025084	A09025094	A09025104	A09025114	A09025125
<b>Numer EAN</b>	5907649600545	5907649600552	5907649600569	5907649600576	5907649600583	5907649600590	5907649600606	5907649600613	5907649600620	5907649600637	5907649600644

### Wykaz elementów **Nr kat.**

Koło $\varnothing$ 200 mm z regulacją wys. i hamulcem	<b>023011</b>	4	4	4	4	4	4	4	4	4	4	
Podest z klapką 2,5 m x 0,6 m	<b>010020</b>	1	1	1	2	2	3	3	4	4	5	5
Rama 2,0 m x 0,9 m (8 szczebli)	<b>010006</b>	2	2	2	3	4	5	6	7	8	9	10
Rama 1,0 m x 0,9 m (4 szczebli)	<b>010007</b>	0	0	2	2	2	2	2	2	2	2	2
Poręcz wyprzedzająca 2,5 m	<b>010023</b>	0	0	2	4	4	6	6	8	8	10	10
Stężenie poziome 2,5 m	<b>010018</b>	1	1	2	1	2	1	2	1	2	1	2
Stężenie ukośne 2,9 m	<b>010019</b>	1	0	2	0	2	0	2	0	2	0	2
Mini podpóra	<b>010013</b>	0	4	0	0	0	0	0	0	0	0	0
Podpóra teleskopowa 2,4 m	<b>010012</b>	0	0	4	4	4	4	4	4	4	4	4
Burta kpl. 0,6 x 2,5 m	<b>010016</b>	0	1	1	1	1	1	1	1	1	1	1
Stopa ocynkowana	<b>010022</b>	4	4	4	4	4	4	4	4	4	4	4
Zawlecзка	<b>030342</b>	4	4	8	10	12	14	16	18	20	22	24
Poręcz podwójna 2,5 m	<b>010024</b>	0	2	0	0	0	0	0	0	0	0	0

## Rusztowanie aluminiowe przejezdne PRO 190

szerokość **150 cm** koło  $\varnothing$  **200 mm** podest **190 cm**



Wysokość robocza – A	3,0 m	3,3 m	4,2 m	5,3 m	6,3 m	7,4 m	8,4 m	9,4 m	10,4 m	11,4 m	12,5 m
Wys. najwyż. pomostu – B	1,0 m	1,3 m	2,2 m	3,3 m	4,3 m	5,4 m	6,4 m	7,4 m	8,4 m	9,4 m	10,5 m
Wysokość rusztowania – C	2,3 m	2,3 m	3,2 m	4,3 m	5,3 m	6,4 m	7,4 m	8,4 m	9,4 m	10,4 m	11,5 m

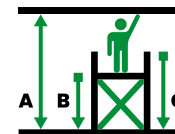
<b>Numer katalogowy</b>	AI5019030	AI5019033	AI5019042	AI5019053	AI5019063	AI5019074	AI5019084	AI5019094	AI5019104	AI5019114	AI5019125
<b>Numer EAN</b>	5907649600415	5907649600422	5907649600439	5907649600446	5907649600453	5907649600460	5907649600477	5907649600484	5907649600491	5907649600507	5907649600514

**Wykaz elementów** Nr kat.

Koło $\varnothing$ 200 mm z regulacją wys. i hamulcem	<b>023011</b>	4	4	4	4	4	4	4	4	4	4	
Podest z klapką 1,9 m x 0,6 m	<b>010004</b>	1	1	1	2	2	3	3	4	4	5	5
Podest bez kłapy 1,9 m x 0,6 m	<b>010005</b>	1	1	1	1	1	1	1	1	1	1	
Rama 2,0 m x 1,5 m (8 szczebli)	<b>010010</b>	2	2	2	3	4	5	6	7	8	9	10
Rama 1,0 m x 1,5 m (4 szczebli)	<b>010011</b>	0	0	2	2	2	2	2	2	2	2	2
Porecz wyprzedzająca 1,9 m	<b>010017</b>	0	0	2	4	4	6	6	8	8	10	10
Stężenie poziome 1,9 m	<b>010003</b>	1	1	2	1	2	1	2	1	2	1	2
Stężenie ukośne 2,1 m	<b>010002</b>	1	0	2	0	2	0	2	0	2	0	2
Mini podpora	<b>010013</b>	0	0	0	0	0	0	0	0	0	0	0
Podpora teleskopowa 2,4 m	<b>010012</b>	0	0	0	4	4	4	4	4	4	4	4
Burta kpl. 1,25 m x 1,9 m	<b>010016</b>	0	1	1	1	1	1	1	1	1	1	1
Stopa ocynkowana	<b>010022</b>	4	4	4	4	4	4	4	4	4	4	4
Zawlecza	<b>030342</b>	4	4	8	10	12	14	16	18	20	22	24
Porecz podwójna 1,9 m	<b>010009</b>	0	0	0	0	0	0	0	0	0	0	0

## Rusztowanie aluminiowe przejezdne **PRO 250**

szerokość **150 cm** koło  $\varnothing$  **200 mm** podest **250 cm**



Wysokość robocza – A	3,0 m	3,3 m	4,2 m	5,3 m	6,3 m	7,4 m	8,4 m	9,4 m	10,4 m	11,4 m	12,5 m
Wys. najwyż. pomostu – B	1,0 m	1,3 m	2,2 m	3,3 m	4,3 m	5,4 m	6,4 m	7,4 m	8,4 m	9,4 m	10,5 m
Wysokość rusztowania – C	2,3 m	2,3 m	3,2 m	4,3 m	5,3 m	6,4 m	7,4 m	8,4 m	9,4 m	10,4 m	11,5 m
<b>Numer katalogowy</b>	AI5025030	AI5025033	AI5025042	AI5025053	AI5025063	AI5025074	AI5025084	AI5025094	AI5025104	AI5025114	AI5025125
<b>Numer EAN</b>	5907649600675	5907649600682	5907649600699	5907649600705	5907649600712	5907649600729	5907649600736	5907649600743	5907649600750	5907649600767	5907649600774

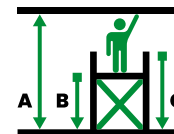
### Wykaz elementów **Nr kat.**

Koło $\varnothing$ 200 mm z regulacją wys. i hamulcem	<b>023011</b>	4	4	4	4	4	4	4	4	4	4	
Podest z klapką 2,5 m x 0,6 m	<b>010020</b>	1	1	1	2	2	3	3	4	4	5	5
Podest bez klapki 2,5 m x 0,6 m	<b>010021</b>	1	1	1	1	1	1	1	1	1	1	1
Rama 2,0 m x 1,5 m (8 szczebli)	<b>010010</b>	2	2	2	3	4	5	6	7	8	9	10
Rama 1,0 m x 1,5 m (4 szczebli)	<b>010011</b>	0	0	2	2	2	2	2	2	2	2	2
Porecz wyprzedzająca 2,5 m	<b>010023</b>	0	0	2	4	4	6	6	8	8	10	10
Stężenie poziome 2,5 m	<b>010018</b>	1	1	2	1	2	1	2	1	2	1	2
Stężenie ukośne 2,9 m	<b>010019</b>	1	0	2	2	2	2	2	2	2	2	2
Mini podpora	<b>010013</b>	0	0	0	0	0	0	0	0	0	0	0
Podpora teleskopowa 2,4 m	<b>010012</b>	0	0	0	4	4	4	4	4	4	4	4
Burta kpl. 1,25 x 2,5 m	<b>010016</b>	0	1	1	1	1	1	1	1	1	1	1
Stopa ocynkowana	<b>010022</b>	4	4	4	4	4	4	4	4	4	4	4
Zawlecza	<b>030342</b>	4	4	8	10	12	14	16	18	20	22	24
Porecz podwójna 2,5 m	<b>010024</b>	0	0	0	0	0	0	0	0	0	0	0

## Rusztowanie aluminiowe przejezdne **COMFORT S 190**

– stalowa podstawa

szerokość **90 cm** koło  $\varnothing$  **200 mm** podest **190 cm**



Wysokość robocza – A

3,3 m 4,2 m 5,3 m 6,3 m 7,4 m 8,4 m 9,4 m 10,4 m 11,4 m 12,5 m

Wys. najwyższego pomostu – B

1,3 m 2,2 m 3,3 m 4,3 m 5,4 m 6,4 m 7,4 m 8,4 m 9,4 m 10,5 m

Wysokość rusztowania – C

2,3 m 3,2 m 4,3 m 5,3 m 6,4 m 7,4 m 8,4 m 9,4 m 10,4 m 11,5 m

Numer katalogowy

A09019030p A09019042p A09019053p A09019063p A09019074p A09019084p A09019094p A09019104p A09019114p A09019125p

Numer EAN

5907649600804 5907649600811 5907649600828 5907649600835 5907649600842 5907649600859 5907649600866 5907649600873 5907649600880 5907649600897

Wykaz elementów

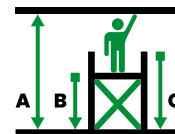
Nr kat.

Koło $\varnothing$ 200 mm z regulacją wys. i hamulcem	023011	4	4	4	4	4	4	4	4	4	4
Podest z klapką 1,9 m x 0,6 m	010004	1	1	2	2	3	3	4	4	5	5
Rama 2,0 m x 0,9 m (8 szczebli)	010006	2	2	3	4	5	6	7	8	9	10
Rama 1,0 m x 0,9 m (4 szczebli)	010007	0	2	2	2	2	2	2	2	2	2
Poręcz wyprzedzająca 1,9 m	010017	0	2	4	4	6	6	8	8	10	10
Stężenie poziome 1,9 m	010003	0	0	0	0	0	0	0	0	0	0
Stężenie ukośne 2,1 m	010002	1	2	0	2	0	2	0	2	0	2
Mini podpora	010013	0	0	0	0	0	0	0	0	0	0
Podpora teleskopowa 2,4 m	010012	0	0	0	0	2	2	4	4	4	4
Burta kpl. 0,6 x 1,9 m	010015	1	1	1	1	1	1	1	1	1	1
Stężenie podstawy stal 1,9 m	010030	2	2	2	2	2	2	2	2	2	2
Poręcz podwójna 1,9 m	010009	2	0	0	0	0	0	0	0	0	0
Stabilizator jezdny uniwersalny stal 1,9 m	010029	2	2	2	2	2	2	2	2	2	2
Stopa ocynkowana	010022	4	4	4	4	4	4	4	4	4	4
Zawlecza	030342	4	8	10	12	14	16	18	20	22	24

## Rusztowanie aluminiowe przejezdne COMFORT S 250

– stalowa podstawa

szerokość **90 cm** koło  $\varnothing$  **200 mm** podest **250 m**



Wysokość robocza – A	3,3 m	4,2 m	5,3 m	6,3 m	7,4 m	8,4 m	9,4 m	10,4 m	11,4 m	12,5 m
Wys. najwyższego pomostu – B	1,3 m	2,2 m	3,3 m	4,3 m	5,4 m	6,4 m	7,4 m	8,4 m	9,4 m	10,5 m
Wysokość rusztowania – C	2,3 m	3,2 m	4,3 m	5,3 m	6,4 m	7,4 m	8,4 m	9,4 m	10,4 m	11,5 m

**Numer katalogowy** A09025030p A09025042p A09025053p A09025063p A09025074p A09025084p A09025094p A09025104p A09025114p A09025125p

**Numer EAN** 5907649601047 5907649601054 5907649601061 5907649601078 5907649601085 5907649601092 5907649601108 5907649601115 5907649601122 5907649601139

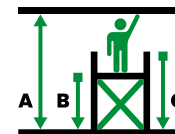
**Wykaz elementów** **Nr kat.**

	023011	010004	010006	010007	010023	010018	010019	010013	010012	010016	010033	010024	010029	010022	030342
Koło $\varnothing$ 200 mm z regulacją wys. i hamulcem	4	4	4	4	4	4	4	4	4	4	4	4	4	4	4
Podest z klapką 2,5 m x 0,6 m	1	1	2	2	3	3	4	4	5	5					
Rama 2,0 m x 0,9 m (8 szczebli)	2	2	3	4	5	6	7	8	9	10					
Rama 1,0 m x 0,9 m (4 szczebli)	0	2	2	2	2	2	2	2	2	2					
Poręcz wyprzedzająca 2,5 m	0	2	4	4	6	6	8	8	10	10					
Stężenie poziome 2,5 m	0	0	0	0	0	0	0	0	0	0					
Stężenie ukośne 2,9 m	1	2	0	2	0	2	0	2	0	2					
Mini podpora	0	0	0	0	0	0	0	0	0	0					
Podpora teleskopowa 2,4 m	0	0	0	0	2	2	4	4	4	4					
Burta kpl. 0,6 x 2,5 m	1	1	1	1	1	1	1	1	1	1					
Stężenie podstawy stal 2,5 m	2	2	2	2	2	2	2	2	2	2					
Poręcz podwójna 2,5 m	2	0	0	0	0	0	0	0	0	0					
Stabilizator jezdny uniwersalny stal 1,9 m	2	2	2	2	2	2	2	2	2	2					
Stopa ocynkowana	4	4	4	4	4	4	4	4	4	4					
Zawlecza	4	8	10	12	14	16	18	20	22	24					

## Rusztowanie aluminiowe przejezdne PRO S 190

– stalowa podstawa

szerokość **150 cm** koło  $\varnothing$  **200 mm** podest **190 cm**



Wysokość robocza – A	3,3 m	4,2 m	5,3 m	6,3 m	7,4 m	8,4 m	9,4 m	10,4 m	11,4 m	12,5 m
Wys. najwyższego pomostu – B	1,3 m	2,2 m	3,3 m	4,3 m	5,4 m	6,4 m	7,4 m	8,4 m	9,4 m	10,5 m
Wysokość rusztowania – C	2,3 m	3,2 m	4,3 m	5,3 m	6,4 m	7,4 m	8,4 m	9,4 m	10,4 m	11,5 m

**Numer katalogowy** AI5019030p AI5019042p AI5019053p AI5019063p AI5019074p AI5019084p AI5019094p AI5019104p AI5019114p AI5019125p

**Numer EAN** 5907649600927 5907649600934 5907649600941 5907649600958 5907649600965 5907649600972 5907649600989 5907649600996 5907649601009 5907649601016

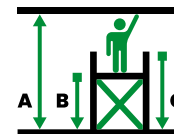
**Wykaz elementów** **Nr kat.**

Koło $\varnothing$ 200 mm z regulacją wys. i hamulcem	<b>023011</b>	4	4	4	4	4	4	4	4	4	4
Podest z klapą 1,9 m x 0,6 m	<b>010004</b>	1	1	2	2	3	3	4	4	5	5
Podest bez kłapy 1,9 m x 0,6 m	<b>010005</b>	1	1	1	1	1	1	1	1	1	1
Rama 2,0 m x 1,5 m (8 szczebli)	<b>010010</b>	2	2	3	4	5	6	7	8	9	10
Rama 1,0 m x 1,5 m (4 szczebli)	<b>010011</b>	0	2	2	2	2	2	2	2	2	2
Poręcz wyprzedzająca 1,9 m	<b>010017</b>	0	2	4	4	6	6	8	8	10	10
Stężenie poziome 1,9 m	<b>010003</b>	0	0	0	0	0	0	0	0	0	0
Stężenie ukośne 2,1 m	<b>010002</b>	1	2	0	2	0	2	0	2	0	2
Mini podpora	<b>010013</b>	0	0	0	0	0	0	0	0	0	0
Podpora teleskopowa 2,4 m	<b>010012</b>	0	0	0	4	4	4	4	4	4	4
Burta kpl. 1,25 x 1,9 m	<b>010015</b>	1	1	1	1	1	1	1	1	1	1
Stężenie podstawy stal 1,9 m	<b>010030</b>	2	2	2	2	2	2	2	2	2	2
Poręcz podwójna 1,9 m	<b>010009</b>	2	0	0	0	0	0	0	0	0	0
Stabilizator jezdny uniwersalny stal 1,9 m	<b>010029</b>	2	2	2	2	2	2	2	2	2	2
Stopa ocynkowana	<b>010022</b>	4	4	4	4	4	4	4	4	4	4
Zawlecza	<b>030342</b>	4	8	10	12	14	16	18	20	22	24

## Rusztowanie aluminiowe przejezdne PRO S 250

– stalowa podstawa

szerokość **150 cm** koło  $\varnothing$  **200 mm** podest **250 cm**



Wysokość robocza – A

3,3 m 4,2 m 5,3 m 6,3 m 7,4 m 8,4 m 9,4 m 10,4 m 11,4 m 12,5 m

Wys. najwyższego pomostu – B

1,3 m 2,2 m 3,3 m 4,3 m 5,4 m 6,4 m 7,4 m 8,4 m 9,4 m 10,5 m

Wysokość rusztowania – C

2,3 m 3,2 m 4,3 m 5,3 m 6,4 m 7,4 m 8,4 m 9,4 m 10,4 m 11,5 m

Numer katalogowy

Al5025030p Al5025042p Al5025053p Al5025063p Al5025074p Al5025084p Al5025094p Al5025104p Al5025114p Al5025125p

Numer EAN

5907649601160 5907649601177 5907649601184 5907649601191 5907649601207 5907649601214 5907649601221 5907649601238 5907649601245 5907649601252

Wykaz elementów

Nr kat.

	Al5025030p	Al5025042p	Al5025053p	Al5025063p	Al5025074p	Al5025084p	Al5025094p	Al5025104p	Al5025114p	Al5025125p
Koło $\varnothing$ 200 mm z regulacją wys. i hamulcem	023011	4	4	4	4	4	4	4	4	4
Podest z klapą 2,5 m x 0,6 m	010020	1	1	2	2	3	3	4	4	5
Podest bez klapki 2,5 m x 0,6 m	010021	1	1	1	1	1	1	1	1	1
Rama 2,0 m x 1,5 m (8 szczebli)	010010	2	2	3	4	5	6	7	8	9
Rama 1,0 m x 1,5 m (4 szczebli)	010011	0	2	2	2	2	2	2	2	2
Poręcz wyprzedzająca 2,5 m	010023	0	2	4	4	6	6	8	8	10
Stężenie poziome 2,5 m	010018	1	0	0	0	0	0	0	0	0
Stężenie ukośne 2,9 m	010019	1	2	0	2	0	2	0	2	0
Mini podpora	010013	0	0	0	0	0	0	0	0	0
Podpora teleskopowa 2,4 m	010012	0	0	0	4	4	4	4	4	4
Burta kpl. 1,25 x 2,5 m	010016	1	1	1	1	1	1	1	1	1
Stężenie podstawy stal 2,5 m	010033	2	2	2	2	2	2	2	2	2
Poręcz podwójna 2,5 m	010024	2	0	0	0	0	0	0	0	0
Stabilizator jezdny uniwersalny stal 1,9 m	010029	2	2	2	2	2	2	2	2	2
Stopa ocynkowana	010022	4	4	4	4	4	4	4	4	4
Zawlecza	030342	4	8	10	12	14	16	18	20	22

## 12. MONTAŻ RUSZTOWANIA

Zanim przystąpisz do montażu rusztowania, upewnij się, że zapoznałeś się z zasadami bezpieczeństwa. Jeśli nie, proszę, wróć do rozdziału powyżej. Zamontuj elementy tylko we wskazanej kolejności.

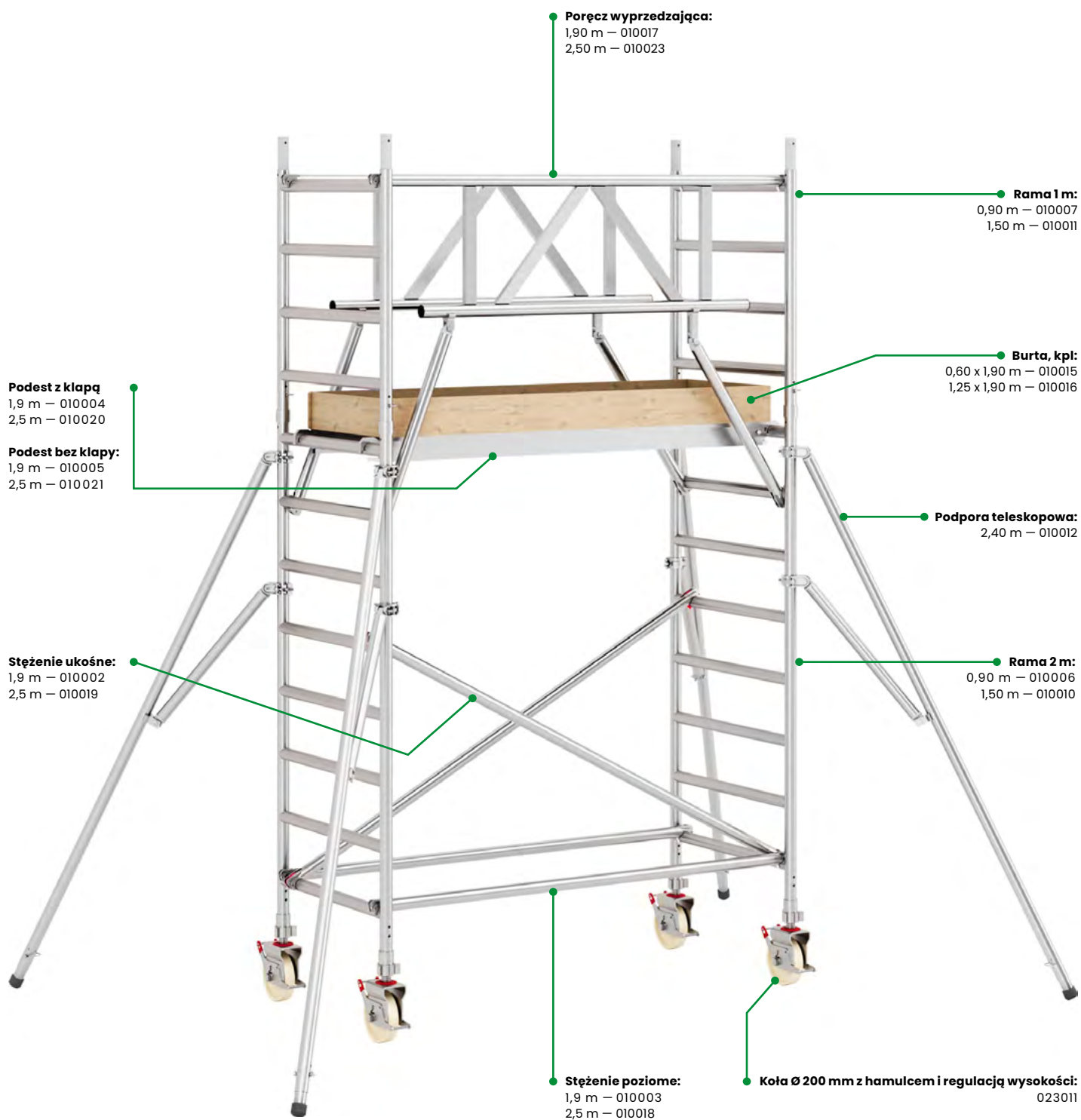
Od 1 stycznia 2018 roku obowiązują nowe przepisy dotyczące budowy rusztowań przejezdnych. Przed wejściem na pomost rusztowania należy najpierw umieścić poręcz na wysokości bioder.

**Rusztowanie przejezdne można zamontować bez użycia narzędzi.**

**Powodzenia!**

### KROK 1.

- Wszystkie połączenia ram nośnych należy zabezpieczyć zawleczkami.
- Wszystkie połączenia z automatycznym zatraskiem (stężenia poziome, ukośne oraz poręcze) przed zamontowaniem należy skontrolować pod kontem działania (muszą pracować swobodnie, jeśli sprężyna zabezpieczenia nie przesuwają blokady, konieczne jest oczyszczenie złączy z wszelkich zabrudzeń oraz przesmarowanie mechanizmu) po zamontowaniu należy skontrolować pod kontem właściwego zabezpieczenia automatycznej blokady.

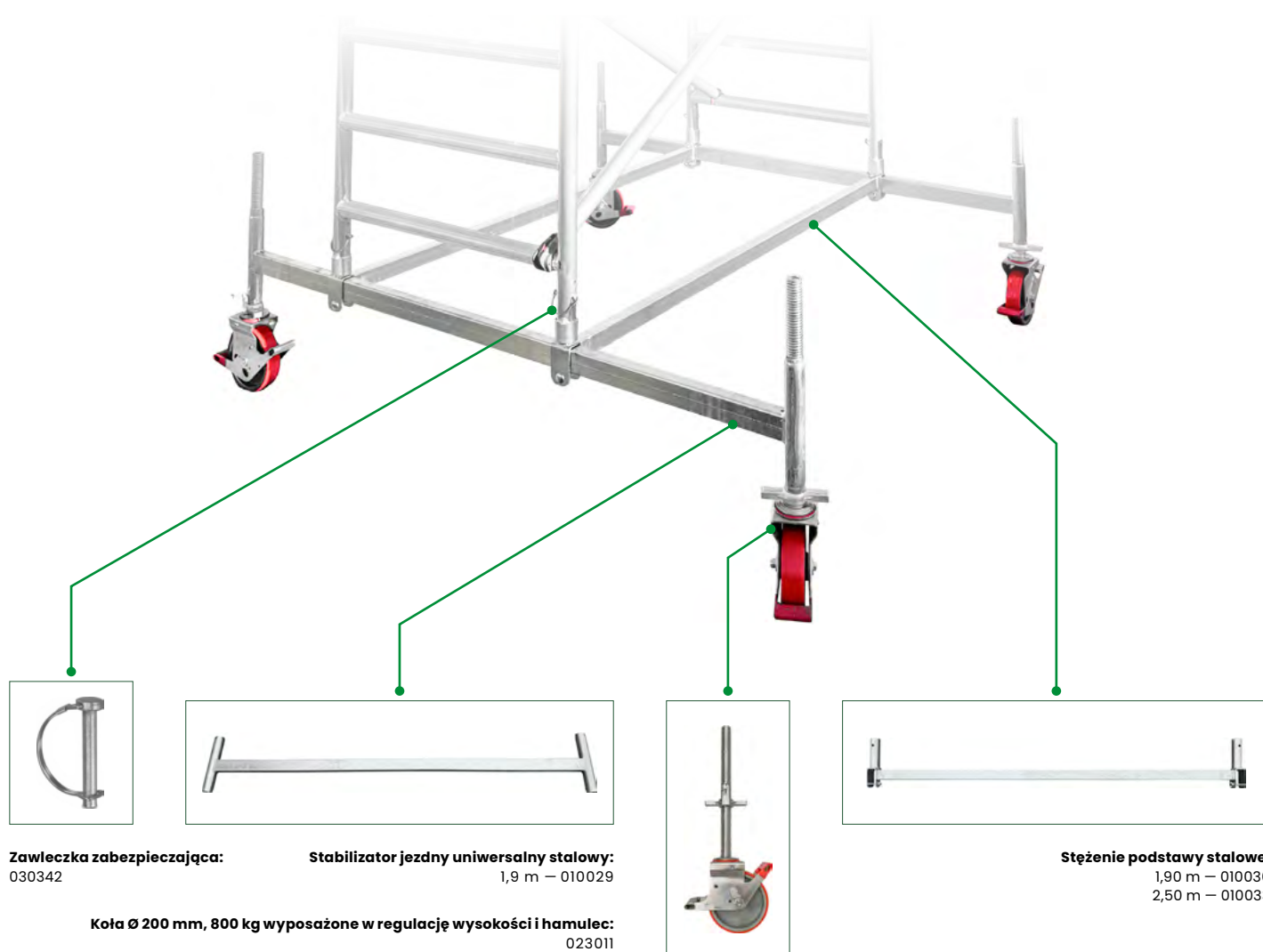


Jeśli montujesz rusztowanie stalowym wzmocnieniem wykonaj dodatkowo poniższe kroki: **A i B**, jeśli nie, przejdź od razu do **KROKU NR 2**.

**A.** Ustaw oba stabilizatory jezdne naprzeciwko siebie, otwórz złączki stężeń podstawy i zamontuj je, bezpośrednio od góry na stabilizatorze jezdny. Zabezpiecz połączenie stężeń podstawy na stabilizatorach jezdnych za pomocą śrub zamkowych dokręcając je nakrętkami motylkowymi.

**B.** Wsuń rolki jezdne w stabilizatory i zabezpiecz je przed wysunięciem za pomocą śruby motylkowej.

W przypadku montażu kół w stabilizatorach jezdnych nie montujemy ocynkowanych stóp. Stopy ocynkowane montowane są tylko podczas montażu kół bezpośrednio w ramach nośnych.



## KROK 2.

Zamontuj koła.

Połącz ramy za pomocą 2 stężeń poziomych, montując je do rur pionowych ramowych od wewnętrznej strony ramy nad pierwszym szczeblem.

## KROK 3.

Zamontuj stężenia ukośne przy jednej krawędzi rusztowania od pierwszego szczebla jednej ramy do piątego szczebla drugiej ramy nośnej. Przy drugiej krawędzi zamontuj stężenie ukośne analogicznie do poprzedniego tworząc kształt "X".

## Krok 4.

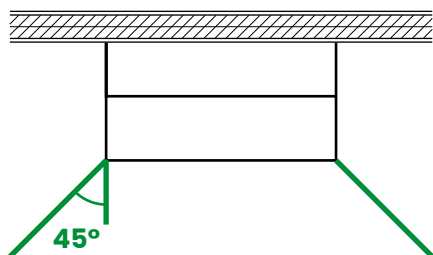
Wypoziomować rusztowanie. Regulacja możliwa jest poprzez regulację na wrzecionie koła.

## Krok 5.

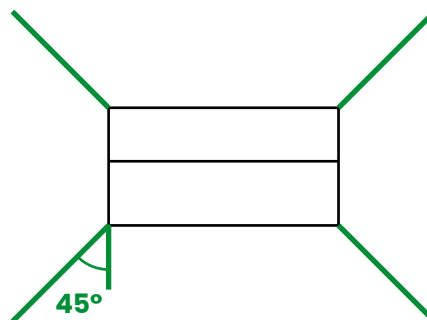
Zablokuj koła, naciskając dźwignię hamulca w dół.

## Krok 6.

Zamocuj dwa lub cztery stabilizatory jeśli budujesz rusztowanie na wysokość roboczą 6,2 metra lub większą. W rusztowaniu wolnostojącym, wymagane są cztery podpory. Jeżeli rusztowanie Ustawione będzie przy ścianie lub elewacji, wystarczą dwie podpory.



Ustawienie 1: Widok z góry, ustawienie przy ścianie



Ustawienie 2: Widok z góry, ustawienie wolostojące

## KROK 7.

Umieść podest na czwartym szczeblu.

## Krok 8.

Umieść dwie ramy nośne na górze dolnych ram i zabezpiecz je klipsami mocującymi.

## Krok 9.

Zamontuj poręcz wyprzedzającą na ostatnim szczeblu górnej ramy nośnej. Obowiązuje zasada: w rusztowaniu wolnostojącym, po obu stronach rusztowania przejezdnego należy umieścić poręcze. Jeżeli rusztowanie znajduje się w odległości nie większej niż 25 cm od ściany, wystarczy jedna poręcz od zewnętrznej strony rusztowania.

## Krok 10.

Zdemontuj podest z 4-szczebla i zamontuj go na 8-szczeblu.

## Krok 11.

Wejdz na podest przez właz platformy po wewnętrznej stronie rusztowania.

## Krok 12.

Powtarzaj kroki od 8 do 12 (z pominięciem kroku 10) aż do osiągnięcia żądanej wysokości roboczej.

## Krok 13.

Zamontuj burty na najwyższym podeście

**Gratuluję! Rusztowanie gotowe do użytku.**



## 13. DEMONTAŻ

Rusztowanie należy demontować, w odwrotnej kolejności do montażu. Rozpocznij od zdemontowania burt.

## 14. PRAWA AUTORSKIE

Wszystkie prawa dotyczące niniejszej instrukcji przysługują producentowi. Każdy sposób jej powielania, również pojedynczych fragmentów, jest dozwolony jedynie za zgodą producenta. Producent zastrzega sobie wszystkie prawa do udzielania patentów i rejestracji wzorów użytkowych.

## 15. OŚWIADCZENIE

- Wszystkie dostarczone materiały zostały sprawdzone przed wysyłką pod kątem wad, uszkodzeń i zużycia.
- Elementy, które nie są w stanie zapewnić bezpiecznego użytkowania, nie są dostarczane.
- Na produkcji działamy zgodnie z systemem zapewnienia najwyższej jakości produktów.
- Przeglądy należy przeprowadzać zgodnie z obowiązującymi przepisami.

# KONTAKT:

AKSO Sp. z o.o.  
(+48) 669 867 723  
biuro@akso.net.pl



Instrukcja dostępna także  
w wersji mobilnej.

Zeskanuj **KOD QR**

[www.akso.net.pl](http://www.akso.net.pl)